

**ΕΠΑΝΑΛΗΠΤΙΚΕΣ ΠΑΝΕΛΛΑΔΙΚΕΣ ΕΞΕΤΑΣΕΙΣ
ΗΜΕΡΗΣΙΟΥ ΚΑΙ ΕΣΠΕΡΙΝΟΥ ΓΕΝΙΚΟΥ ΛΥΚΕΙΟΥ
ΤΡΙΤΗ 8 ΣΕΠΤΕΜΒΡΙΟΥ 2020
ΕΞΕΤΑΖΟΜΕΝΟ ΜΑΘΗΜΑ: ΜΑΘΗΜΑΤΙΚΑ ΠΡΟΣΑΝΑΤΟΛΙΣΜΟΥ
ΣΥΝΟΛΟ ΣΕΛΙΔΩΝ: ΤΕΣΣΕΡΙΣ (4)**

ΘΕΜΑ Α

A1. Έστω μια συνάρτηση f παραγωγίσιμη σε ένα διάστημα (α, β) , με εξαίρεση ίσως ένα σημείο x_0 , στο οποίο όμως η f είναι συνεχής. Αν $f'(x) > 0$ στο (α, x_0) και $f'(x) < 0$ στο (x_0, β) , τότε να αποδείξετε ότι το $f(x_0)$ είναι τοπικό μέγιστο της f .

Μονάδες 7

A2. Να διατυπώσετε το κριτήριο παρεμβολής.

Μονάδες 4

A3. Πότε λέμε ότι η ευθεία $x = x_0$ είναι κατακόρυφη ασύμπτωτη της γραφικής παράστασης μιας συνάρτησης f ;

Μονάδες 4

A4. Θεωρήστε τον παρακάτω ισχυρισμό:

«Για κάθε συνάρτηση f , η οποία είναι δύο φορές παραγωγίσιμη και κυρτή στο \mathbb{R} , ισχύει $f''(x) > 0$ για κάθε $x \in \mathbb{R}$.»

α. Να χαρακτηρίσετε τον παραπάνω ισχυρισμό, γράφοντας στο τετράδιό σας το γράμμα **A**, αν είναι **αληθής**, ή το γράμμα **Ψ**, αν είναι **ψευδής**.

(Μονάδα 1)

β. Να αιτιολογήσετε την απάντησή σας στο ερώτημα **(α)**.

(Μονάδες 3)

Μονάδες 4

A5. Να χαρακτηρίσετε τις προτάσεις που ακολουθούν γράφοντας στο τετράδιό σας, δίπλα στο γράμμα που αντιστοιχεί σε κάθε πρόταση, τη λέξη **Σωστό**, αν η πρόταση είναι σωστή, ή **Λάθος**, αν η πρόταση είναι λανθασμένη.

α) Για κάθε ζεύγος συναρτήσεων f, g για τις οποίες ορίζονται οι συναρτήσεις $f \circ g$ και $g \circ f$, ισχύει $f \circ g = g \circ f$.

β) Για κάθε ζεύγος συναρτήσεων f, g για τις οποίες υπάρχουν τα όρια $\lim_{x \rightarrow x_0} f(x)$, $\lim_{x \rightarrow x_0} g(x)$ και $f(x) < g(x)$ για κάθε x κοντά στο x_0 , ισχύει $\lim_{x \rightarrow x_0} f(x) < \lim_{x \rightarrow x_0} g(x)$.

γ) Αν η f είναι μια συνεχής συνάρτηση στο $[\alpha, \beta]$, η οποία δεν είναι παντού μηδέν στο διάστημα αυτό και $\int_{\alpha}^{\beta} f(x)dx = 0$, τότε η f παίρνει δύο τουλάχιστον ετερόσημες τιμές στο $[\alpha, \beta]$.

Μονάδες 6**ΘΕΜΑ Β**

Δίνονται οι συναρτήσεις

$$f(x) = (x + \alpha)^2 - 1, \quad x \in [-1, +\infty), \quad \alpha \in \mathbb{R} \quad \text{και}$$

$$g(x) = x^2 - 1, \quad x \in \mathbb{R}.$$

Αν η κλίση της γραφικής παράστασης C_f της f στο σημείο με τετμημένη $x_0 = 0$ είναι ίση με 2, τότε:

B1. Να αποδείξετε ότι $\alpha = 1$.

Μονάδες 5

B2. Να αποδείξετε ότι η συνάρτηση f αντιστρέφεται και να βρείτε την αντίστροφή της, f^{-1} .

Μονάδες 8

Αν $f^{-1}(x) = \sqrt{x+1} - 1, \quad x \in [-1, +\infty)$, τότε:

B3. Να βρείτε τη συνάρτηση $f^{-1} \circ g$.

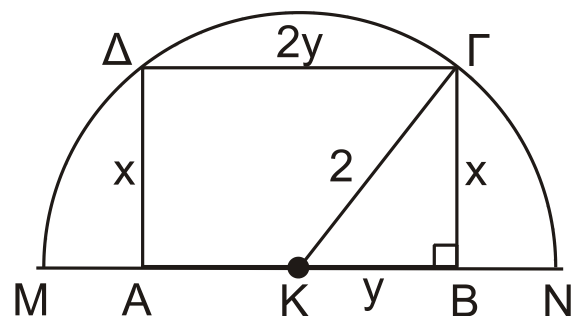
Μονάδες 6

B4. Να βρείτε το όριο

$$\lim_{x \rightarrow -1} \frac{f^{-1}(x) + 1}{(f^{-1} \circ g)(x)}, \quad \text{όπου } (f^{-1} \circ g)(x) = |x| - 1, \quad x \in \mathbb{R}.$$

Μονάδες 6**ΘΕΜΑ Γ**

Στο διπλανό σχήμα δίνεται ημικύκλιο με κέντρο K και διάμετρο $MN = 4$ cm. Ορθογώνιο $AB\Gamma\Delta$ με διαστάσεις x cm και $2y$ cm είναι εγγεγραμμένο στο ημικύκλιο.



Γ1. Να αποδείξετε ότι το εμβαδόν του ορθογωνίου ΑΒΓΔ, ως συνάρτηση του x , είναι $E(x) = 2\sqrt{4x^2 - x^4}$, $x \in (0, 2)$.

Μονάδες 6

Γ2. Να βρείτε τις διαστάσεις του ορθογωνίου ΑΒΓΔ, ώστε το εμβαδόν του να γίνεται μέγιστο.

Μονάδες 7

Γ3. Να βρείτε τις τιμές του x ώστε το εμβαδόν του ορθογωνίου ΑΒΓΔ να είναι ίσο με $2\sqrt{3} \text{ cm}^2$.

Μονάδες 5

Γ4. Να αποδείξετε ότι η συνάρτηση

$$f(x) = (E(x) - 2\sqrt{3})e^x, \quad x \in (0, 2)$$

έχει ένα τουλάχιστον κρίσιμο σημείο στο διάστημα $(\sqrt{2}, \sqrt{3})$.

Μονάδες 7

ΘΕΜΑ Δ

Έστω $f: \left[-\frac{\pi}{2}, \frac{\pi}{2}\right] \rightarrow \mathbb{R}$ μια συνεχής συνάρτηση τέτοια, ώστε για κάθε

$x \in \left[-\frac{\pi}{2}, \frac{\pi}{2}\right]$ να ισχύει:

$$x \cdot f(x) = \text{συν}x - 1.$$

Δ1. Να αποδείξετε ότι

$$f(x) = \begin{cases} \frac{\text{συν}x - 1}{x}, & x \in \left[-\frac{\pi}{2}, 0\right) \cup \left(0, \frac{\pi}{2}\right] \\ 0, & x = 0 \end{cases}$$

Μονάδες 3

Δ2. Να υπολογίσετε το ολοκλήρωμα

$$I = \int_{-\frac{\pi}{2}}^{\frac{\pi}{2}} f(x) dx$$

Μονάδες 4

Δ3. Να αποδείξετε ότι η συνάρτηση f είναι γνησίως φθίνουσα στο διάστημα $\left[-\frac{\pi}{2}, \frac{\pi}{2}\right]$.

Μονάδες 7

Δ4. Να αποδείξετε ότι η εξίσωση

$$2020 \cdot \sin x - x = 2020$$

έχει ακριβώς δύο ρίζες στο διάστημα $\left[-\frac{\pi}{2}, \frac{\pi}{2}\right]$.

Μονάδες 4

Δ5. Έστω F μια αρχική συνάρτηση της f στο διάστημα $\left[-\frac{\pi}{2}, \frac{\pi}{2}\right]$ με

$F(0) = \rho$, όπου ρ η μεγαλύτερη ρίζα της εξίσωσης του ερωτήματος

(Δ4). Να αποδείξετε ότι για κάθε $x \in \left[-\frac{\pi}{2}, \frac{\pi}{2}\right]$ ισχύει:

$$\pi \cdot |F(x)| \leq 2 \cdot |x|.$$

Μονάδες 7

ΟΔΗΓΙΕΣ (για τους εξεταζομένους)

1. Στο εξώφυλλο του τετραδίου να γράψετε το εξεταζόμενο μάθημα. Στο εσώφυλλο πάνω-πάνω να συμπληρώσετε τα ατομικά σας στοιχεία. Στην αρχή των απαντήσεών σας να γράψετε πάνω-πάνω την ημερομηνία και το εξεταζόμενο μάθημα. **Να μην αντιγράψετε** τα θέματα στο τετράδιο και **να μη γράψετε** πουθενά στις απαντήσεις σας το όνομά σας.
2. Να γράψετε το ονοματεπώνυμό σας στο πάνω μέρος των φωτοαντιγράφων αμέσως μόλις σας παραδοθούν. **Τυχόν σημειώσεις σας πάνω στα θέματα δεν θα βαθμολογηθούν σε καμία περίπτωση.** Κατά την αποχώρησή σας να παραδώσετε μαζί με το τετράδιο και τα φωτοαντίγραφα.
3. Να απαντήσετε **στο τετράδιό σας** σε όλα τα θέματα **μόνο** με μπλε ή **μόνο** με μαύρο στυλό με μελάνι που δεν σβήνει.
4. Κάθε απάντηση επιστημονικά τεκμηριωμένη είναι αποδεκτή.
5. Διάρκεια εξέτασης: τρεις (3) ώρες μετά τη διανομή των φωτοαντιγράφων.
6. Χρόνος δυνατής αποχώρησης: 17:00

ΣΑΣ ΕΥΧΟΜΑΣΤΕ ΚΑΛΗ ΕΠΙΤΥΧΙΑ

ΤΕΛΟΣ ΜΗΝΥΜΑΤΟΣ